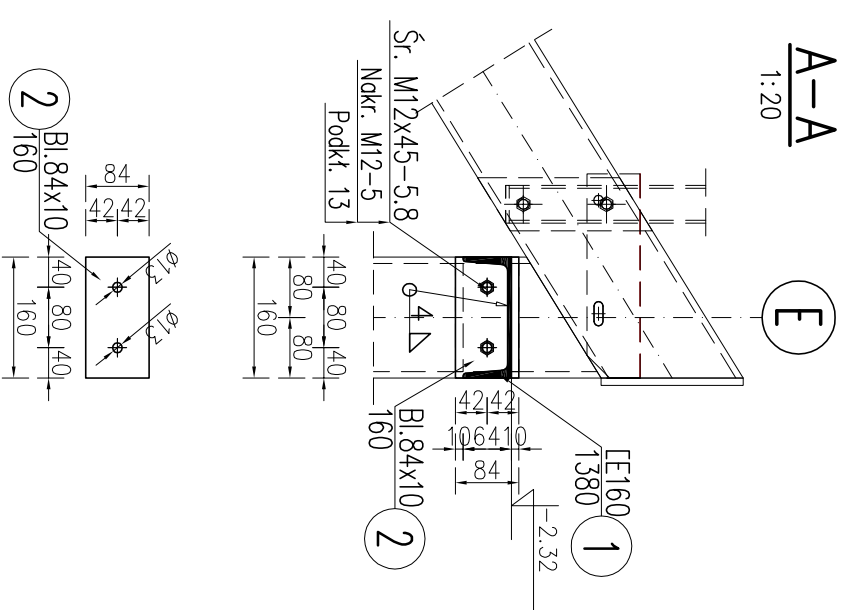
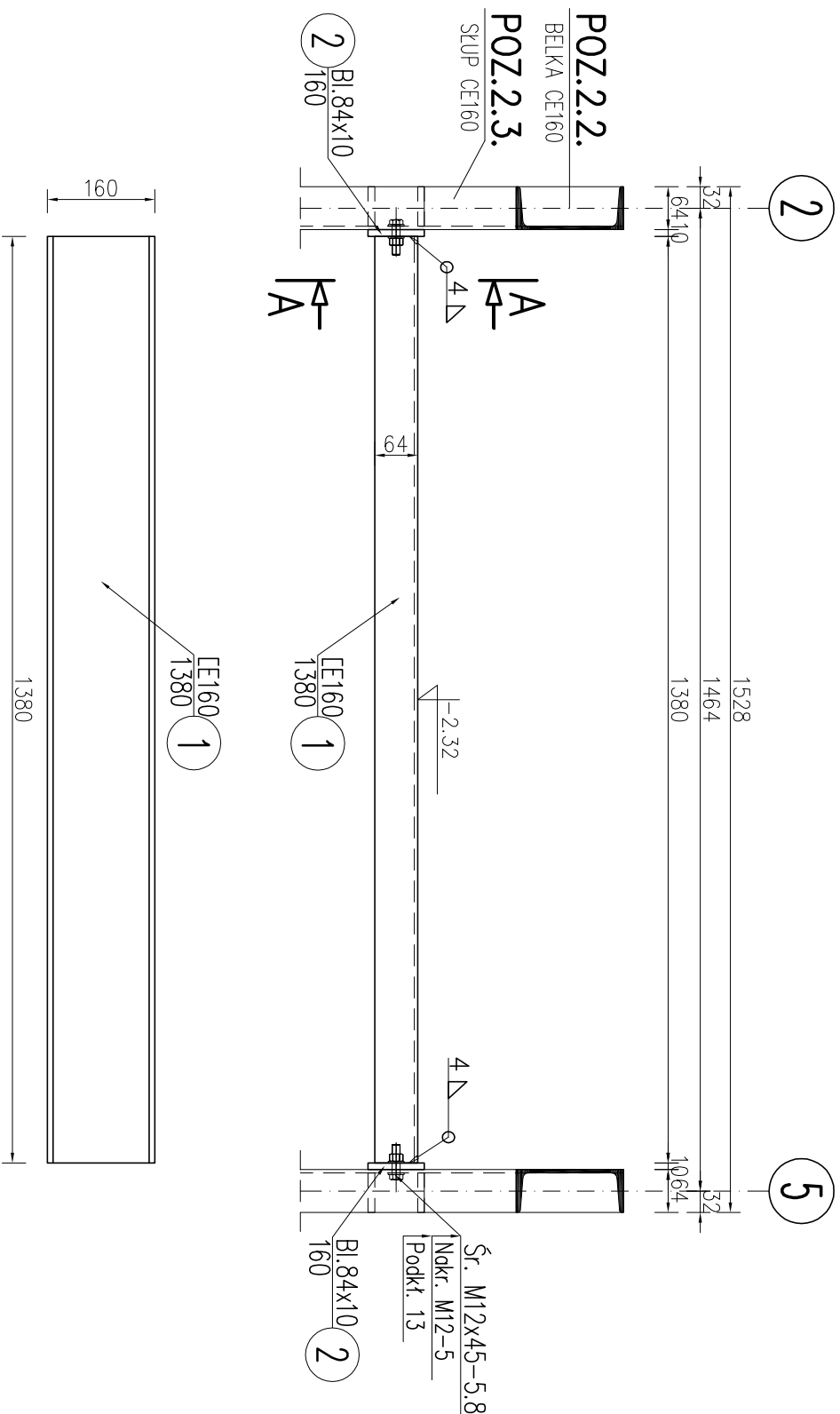


POZ.2.4.STĘŻENIE SCHODÓW ST-2

szt.1 Skala 1:10



UWAGA:

1. Wykonawca jest zobowiązany sprawdzić wszystkie wymiary przed rozpoczęciem prac budowlanych z natury poprzez bezpośredni pomiar. różnice w rysunkach i pomiarach oraz wszelkie rozbieżności i zmiany muszą być wyjaśnione z projektantem przed rozpoczęciem prac budowlanych.
2. Zabezpieczenie antykorozyjne metodą cynkowania ogniowego. Wszystkie elementy i konstrukcje przeznaczone do cynkowania ogniowego muszą posiadać dodatkowe otwory technologiczne, które umożliwiają swobodny przepływ cynku zewnątrz i wewnątrz, odpowiednie elementu lub konstrukcji, które należy wykonać wg uzgodnień i wytycznych wykonawcy cynkowania ogniowego.

Nr pozycji [szt]	Liczba [szt]	Przedmiot	Długość [mm]	Masa [kg]		Powierzchnia malowania [m ²]	Gatunek materiału	Uwagi
				1 szt.	całkowita			
Element: ST-2								
1	1	BE160	1380	19.6	19.6	0.76	S235	
2	2	BI.84x10	160	1.06	2.12	0.06	S235	
Suma dla: ST-2				1 szt.	21.72 kg	0.82 m ²		
Wykonawca:				1 szt.	21.72 kg	0.82 m ²		
Masa Sumaryczna dla Rysunku 22 kg								
Dodatek do Masy Sumarycznej - 1.8 % 0 kg								
Masa Całkowita dla Rysunku 22 kg								
Powierzchnia Malowania dla Rysunku 0.8 m ²								

STAL S235
ELEKTRODY EA 146

MARIUSZ PSTRĄG
85-829 BUDOSZCZ
UL. KOMBATANTÓW 16/35

TEMAT OPRACOWANIA	ZEWNIĘTRZNE SCHODY EWAKUACYJNE O KONSTRUKCJI STALOWEJ	STADIUM	PROJEKT WYKONAWCZY
ADRES OBIEKTU BUDOWLANEGO	ul. Mińska 65 w Warszawie	DATA	24.11.2021r.
TYTUŁ RYSUNKU	POZ.2.4.STĘŻENIE ST-2	BRANŻA	KONSTRUKCJA
PROJEKTOWAŁ	mgr inż. Mariusz Pstrąg Upewnienia Budowane do Projektanta lub Organizacji - Specjalności Konstrukcyjno-Budowlanej, nr ewid. KIP/0005/PPBU/18	SKALA	1:10
SPRAWDZIŁ		NR RYS.	K-17